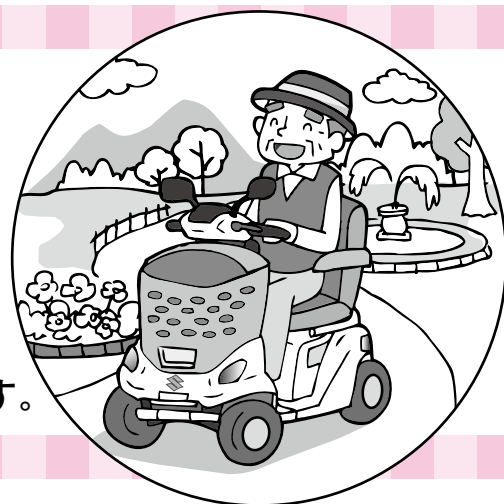


スズキ 電動車いす保険

動産総合保険・交通乗用具搭乗中の傷害危険担保特約付帯傷害保険・総合生活保険(傷害補償)

賠償責任の補償には、保険会社が被害者の方の示談交渉を行う「示談交渉サービス」があります。

スズキ電動車いすをご利用頂き、誠にありがとうございます。
皆様の安全運転のお供に「電動車いす保険」をご用意しております。
万一の事故に際し、発生する様々な費用のご負担を軽くする保険です。
是非とも、ご加入下さいますよう、ご案内申し上げます。



目次

P2……保険金をお支払する主な場合	P5……ご加入後の内容変更のお手続きについて
P3……ご加入タイプと保険金額・支払限度額、保険料表	P5……事故がおきた時
P3……保険の対象および保険の対象となる方(被保険者)について	P5……保険金請求の流れについて
P4……補償内容に関するご注意	P6……ご加入のお手続き(詳細)
P4……保険責任期間(保険期間)について	P9……補償の概要等
P4……ご加入の手続き	P13…重要事項説明書

この保険は、スズキ(株)をご契約者とする動産総合保険・交通乗用具搭乗中の傷害危険担保特約付帯傷害保険・総合生活保険(傷害補償)の包括契約です。

保険証券を請求する権利および保険契約を解約する権利等は原則として、スズキ(株)が有します。

保険の対象となる電動車いすとは、スズキ株式会社が製造した電動車いすに限ります。それ以外の電動車いすにつきましてはお引受けは出来ません。万一、ご加入頂いた場合でも、保険金のお支払は出来ませんのでご注意ください。

ご加入・更新いただく前に保険商品をご希望に合致した内容となっていることを再度ご確認ください。加入依頼書の記載事項等につきましては、重要事項説明書に添付の「ご加入内容確認事項(意向確認事項)」にそってご確認いただき、記載漏れ・記載誤りがある場合は、追記・訂正をお願いいたします。

また、更新の場合は、現在のご加入内容についてもあわせてご確認いただき、万一、誤りがありましたら、代理店(株式会社スズキビジネス)までお問い合わせくださいますようお願いいたします。

ご加入に関する大切なお知らせ

※現在ご加入の方は必ずお読みくださいますようお願いいたします。

※その他ご不明な点等ございましたら、ご加入の代理店(株)スズキビジネスまでご連絡下さい。

取扱代理店:

 **スズキビジネス**

引受保険会社:



東京海上日動火災保険(株)

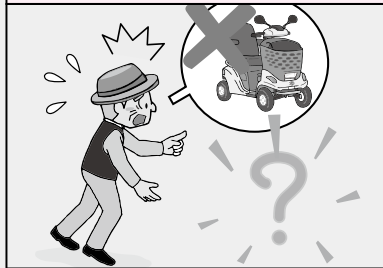
※スズキ電動車いすは道路交通法上、歩行者となります。万一の場合に備えて、保険のご加入をおすすめします。

主に下記のような場合に保険金をお支払いします。

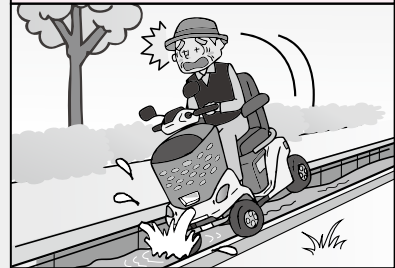
電動車いす本体

日本国内で生じた火災、落雷、爆発、盗難、給排水管の事故による水濡れ、破損等の不測かつ突発的な事故により、保険にご加入いただいた電動車いすに損害が生じた場合、保険金をお支払いします。

電動車いすが盗難された。



水路に落ち車が破損。



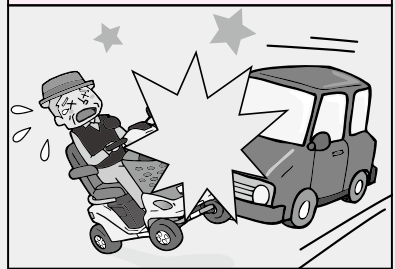
電動車いす乗車中のケガの補償

日本国内において、保険にご加入頂いた電動車いすに乗車中の事故により、死亡・後遺障害となった場合、またはケガで入院、手術、通院をした場合に保険金をお支払いします。

転倒してケガをした。



交通事故でケガをした。



交通事故等によるケガの補償

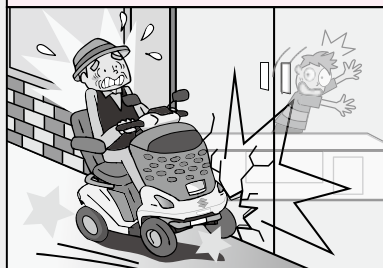
交通事故によるケガ、交通乗用具※の火災によるケガなどを補償します。
(死亡・後遺障害保険金は、保険金お支払の対象外です)

※交通乗用具とは、ご加入いただいた電動車いす、自動車、電車、航空機、船舶などをいいます。
詳細は、代理店または弊社までお問い合わせください。

賠償責任

保険にご加入頂いた電動車いすの所有・使用・管理をはじめとした日常生活の中で偶然な事故により、他人にケガをさせたり、他人の財物に損害を与え、法律上の賠償責任を負った場合に保険金をお支払いします。

お店のガラスを割ってしまった。



他人にぶつかりケガをさせてしまった。



※被保険者が所有・使用・管理する財物の損壊について、その財物の正当な権利者に対して負担する損害賠償責任は保険のお支払いの対象外となります。

保険金お支払対象外例：電動車いすを自分が借りている家に衝突させて、家の持ち主へ損害賠償責任を負った。

<保険金をお支払いする主な場合、保険金をお支払いしない主な場合については、後記「補償の概要等」をご覧ください。>

ご加入タイプと保険金額・支払限度額、保険料表

補償内容		保険種類	新車取得からの経過期間	個人プラン
電動車いす本体の補償 保険金額 【免責金額 5,000円】		動産総合保険	1年以内	35万円
			1年超2年以内	28万円
			2年超3年以内	21万円
			3年超	14万円
お ケ ガ の 補 償	加入者 電動車いす搭乗中の事故によるおケガの補償	交通乗用具搭乗中の傷害危険担保特約付帯傷害保険 総合生活保険(傷害補償)	死亡・後遺障害	300万円
			入院保険金日額 ◆	9,500円
			通院保険金日額	5,000円
	加入者以外 その他の交通事故等によるおケガの補償	総合生活保険(傷害補償)	入院保険金日額 ◆	3,000円
			通院保険金日額	1,000円
			死亡・後遺障害	300万円
加入者以外 電動車いす搭乗中の事故によるおケガの補償	交通乗用具搭乗中の傷害危険担保特約付帯傷害保険	入院保険金日額 ◆	6,500円	
		通院保険金日額	4,000円	
		死亡・後遺障害	300万円	
賠償責任の補償		総合生活保険(傷害補償) (個人賠償責任補償)	1事故について(国内) ※国外は1億円	3億円
合計保険料(1年間)				10,000円

◆手術保険金のお支払額は、入院保険金日額の10倍(入院中の手術)または5倍(入院中以外の手術)となります。傷の処置や抜歯等お支払いの対象外の手術があります。

※傷害の死亡保険金は、被保険者の法定相続人に支払われます。

保険の対象および保険の対象となる方(被保険者)について

この保険は、スズキ(株)を契約者とし、スズキの電動車いすを所有・使用する方を対象とする任意付保の包括契約です。

補償内容	保険の対象および保険の対象となる方(被保険者)
電動車いす本体の補償 *3	保険の加入者 *1 の申告した電動車いす本体 (払込取扱票にて申告した車台番号の車いす) 被保険者(補償を受けることができる方)は、電動車いすの所有者となります。
お ケ ガ の 補 償	①保険の加入者 *1 ②①以外の保険に加入している電動車いすの正規の乗用構造装置に搭乗中の方 *2
	その他の交通事故等によるおケガの補償 保険の加入者 *1
賠償責任の補償 *4 *5	保険の加入者*1、保険の加入者*1の配偶者、保険の加入者*1 またはその配偶者の同居のご親族、保険の加入者*1 またはその配偶者の別居の未婚のお子様

★(ご参考) 電動車いすの主な使用者別保険の対象一覧

補償内容	電動車いすの使用者	加入者*1(本人)	保険の加入者*1の配偶者、保険の加入者*1またはその配偶者の同居のご親族、保険の加入者*1またはその配偶者の別居の未婚のお子様	第三者
電動車いす本体の補償 *3		○	○	○
の お ケ ガ の 補 償	電動車いす搭乗中の事故によるおケガの補償	○	○ *2	○ *2
	その他の交通事故等によるおケガの補償	○	× 対象外	× 対象外
賠償責任の補償 *4 *5		○	○	× 対象外*4

*1 加入依頼書等に「保険の対象となる方(被保険者・本人)」として記載された方をいいます。加入時、加入者と使用者が異なる旨申告がある場合は、使用者を上記表上、加入者と読み替えます。

*2 お支払いする保険金額は、ご加入タイプと保険金額・支払限度額、保険料表の「おケガの補償・加入者以外に記載」の金額となります。

*3 電動車いす本体の補償については、電動車いすの使用者がいずれの場合も、電動車いすの所有者に保険金をお支払いします。

*4 **第三者が使用する場合の賠償責任につきましては、補償の対象外となる為、ご注意ください。**

*5 個人賠償責任において、ご本人*1が未成年者または保険の対象となる方が責任無能力者である場合は、未成年者または責任無能力者の親権者およびその他の法定の監督義務者等も保険の対象となる方に含まれます(未成年者または責任無能力者に関する事故に限ります。)

※保険の対象となる方の続柄は、損害の原因となった事故発生時におけるものをいいます。

【「保険の対象となる方(被保険者)について」における用語の解説】

(1) 配偶者：法律上の配偶者のほか、①婚姻の届出をしていないが事実上婚姻関係と同様の事情(婚約とは異なります。)にある方および②戸籍上の性別が同一であるが婚姻関係と異なる程度の実質を備える状態にある方を含みます。ただし、①および②については、以下の要件をすべて満たすことが書面等により確認できる場合に限りま。

a. 婚姻意思を有すること(戸籍上の性別が同一の場合は、夫婦同様の関係を将来にわたり継続する意思をいいます。)

b. 同居により夫婦同様の共同生活を送っていること。

(2) 親 族：6親等以内の血族および3親等以内の姻族をいいます(配偶者を含みません。)

(3) 未 婚：これまでに婚姻歴がないことをいいます。

補償内容に関するご注意

電動車いす本体の補償

- ・ご購入日からの経過期間により保険金額が変わります。
- ・新車取得からの経過期間：中古車購入の場合は、製造時からの経過年数となります
- ・1回の事故につき、5,000円を超える損害が発生した場合に限り保険金をお支払いします。

【ご注意】免責金額(フランチャイズ方式)について

- ・損害額(1回の事故)が、5,000円以下の場合は、全額自己負担となります。
- ・損害額が5,000円を超えた場合は、保険金額を限度として損害額から免責金額を控除することなく、保険の支払対象となります。

事事故例：走行中電柱にぶつけてしまい電動車いすを修理した。その損害額が

- ・損害額が5,000円の時→保険の支払い対象外 × 自己負担5,000円
- ・損害額が5,001円の時→保険の支払可能 ○ 全額お支払い(自己負担0円)

(注)修理に際し、既に消耗していた部品を交換するなどして、価値が増加した場合は、修理代金からその増加分を控除したものが損害額となります。

賠償責任の補償

- ・この保険には保険会社が被害者の方の示談交渉を行う「示談交渉サービス」があります。

- ・総合生活保険(傷害補償)の個人賠償責任補償特約について賠償事故解決に関する特約が自動セットされており、国内での事故に限り、原則として、東京海上日動が示談交渉を行います。

※訴訟が日本国外の裁判所に提起された場合等を除きます。



保険責任期間について

保険責任期間は次の通りです。(保険責任期間中に生じた事故に対して、保険金をお支払致します。)

●加入初年度(新規加入)

保険責任期間は、郵便振替の払込票に記載された振替日(ただし、振替日以降の特定の日を指定した場合は、その指定日)の午後4時から1年後の午後4時までとなります。(1年間)

*ただし午後4時以降に振込みとなる場合は、振込み時間とします。

例：5/1振込みの場合 2019年5月1日午後4時より2020年5月1日午後4時まで(1年間)

●翌年度以降

更新の手続きが必要となります。

前契約保険責任期間終期までに更新の手続きをして頂いた場合、保険責任期間は、前契約満期日の午後4時から1年後の午後4時までになります。(1年間)

ご加入の手続き

①払込取扱票に記入

必要事項をご記入の上、ご捺印下さい。

②払込手続き

最寄の郵便局にてお振込み下さい。保険料のお支払い手続きは、**払込票による振込**のみとなっています。

※現金書留、銀行送金、郵貯による送金による受付はできませんので、ご了承ください。

※払込手数料は、ご負担をお願いいたします。

※振替払込請求書兼受領証は保管をお願いします。

③加入証の保管

お手続き後、約1ヶ月で加入証(水色ハガキ)が到着しますので、保管をお願いします。

詳細はP6を
ご確認下さい。

ご加入後の内容変更のお手続きについて

ご加入後に、下記のような変更があった場合は、速やかに(株)スズキビジネスへ TEL・FAX 等でご連絡下さい。ご連絡後、お手続きについて(株)スズキビジネスよりご案内させていただきます。

① 電動車いすの買い替え

- ・ 電動車いす保険は、車両入替ができません。前の車両の保険は脱退し、新しい車両で再度ご加入（払込取扱票にて振込）のお手続きとなります。

② 電動車いすの廃車

- ・ 連絡頂いた日以降に保険の脱退のお手続きをさせていただきます。

③ 住所変更

④ その他払込取扱票(加入依頼書)の記載事項等の変更

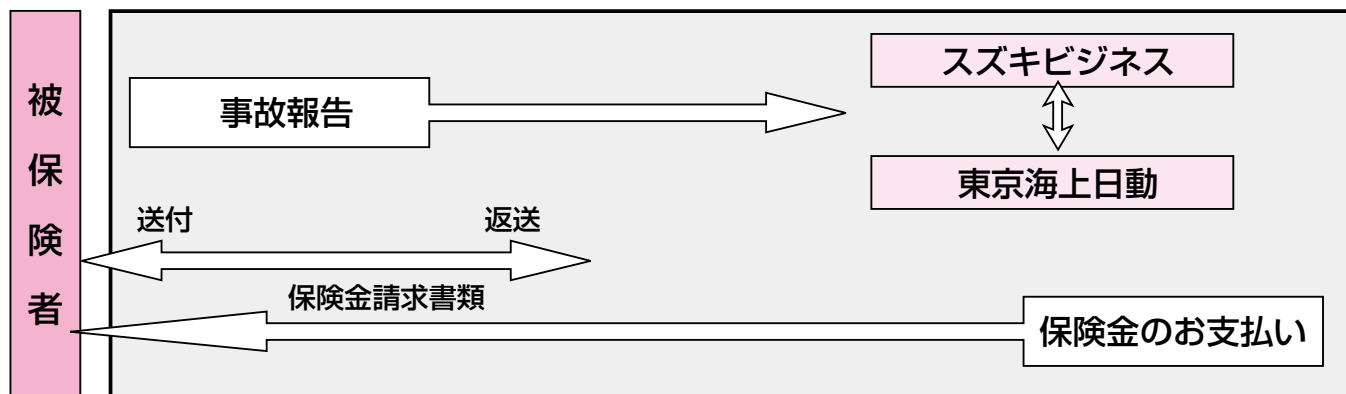
事故がおきた時

●事故が発生した場合には、交通乗用具搭乗中の傷害危険担保特約付帯傷害保険は30日以内に、総合生活保険(傷害補償、個人賠償責任補償)については直ちに、動産総合保険については損害が生じたことを知った場合は遅滞なく、以下につき、(株)スズキビジネスまたは東京海上日動にご連絡下さい。

(連絡先はP20下段をご確認ください)

- ①加入証番号 ②使用していた方 ③事故日時・場所 ④車台番号 ⑤事故の状況 ⑥【相手がある場合】相手方の住所、氏名、連絡先 ⑦【ケガのある場合】ケガの症状、病院名 ⑧【モノが壊れた場合】壊してしまったもの、修理先 ⑨警察への届出の有無：事故の日時、場所、被害者名、事故状況等

●保険金請求の流れについて



●保険金請求に必要な主な書類

必要な書類は都度ご案内します。

	名 称	お車本体の保険	おケガの保険	賠償責任の保険
<input type="checkbox"/>	保険金請求書	○	○	○
<input type="checkbox"/>	事故証明書	△ ※1	△ ※1	△ ※1
<input type="checkbox"/>	修理見積書・写真	○	×	△ ※2
<input type="checkbox"/>	相手との示談書	×	×	○
<input type="checkbox"/>	診断書	×	○ ※3	△ ※3

※1. 交通事故の場合に必要となります。

※2. 相手方の物の修理代を賠償する時必要となります。

※3. 医療機関の領収証コピーで代替可能な場合があります。

払込取扱票を、ミシン目で切り取って下さい。

記入例

払込取扱票											
00 名古屋											
口座記号番号										金額	
008700		42156		10000		0000					
加入者名 スズキ株式会社 保険 フリガナも必ずご記入ください。											
* 自動車いす保険 加入依頼書 (01) (加入依頼日は日附印のとおり)											
(〒 431-0201) (電話番号 053 - 447 - 1718)											
保険加入者住所 浜松市西区篠原町 21339											
* 保険加入者名 (フリガナ) スズキ 鈴木 太郎 (鈴本) 大正 昭和 平成 10年02月21日											
* 車台番号 ET4D6-123456											
* 使用者(傷害保険の被保険者)・車両所有者(動産総合保険の被保険者) (加入者と異なる場合のみ記入) 右上の生年月日・性別欄もご記入下さい											
* 他保険契約等 有(無) 有(無) 内容											
* 過去3年間に同種の保険契約等の保険金・共済金(10万以上)の請求・受領 有(無) 有(無) 内容 車台番号を必ずご記入ください。											
* 過去において同種の保険契約の引受の拒絶 有(無) 有(無) 内容											
裏面の注意事項をお読みください(ゆうちょ銀行) (承認番号 名 第1347号)											
これより下部には何も記入しないでください。											

振替払込請求書兼受領証

口座記号番号	008700
	42156
加入者名	スズキ株式会社 保険料収納口
金額	10000
ご依頼人	自動車いす保険仮加入者証 *おなまえ 浜松市西区篠原町 21339 鈴木 太郎 様
料金	(消費税込み) 日附印
備考	

記載事項を訂正した場合は、その箇所に訂正印を押してください。切り取らないでお出しください。

この受領証は、大切に保管してください。

加入者欄には実際にお乗りになる方またはその親権者、成年後見人等をご記入ください。

*記入事項の訂正は必ず「カタカナ」でご記入願います。

誤りがある場合は、二重線で引いて訂正印を押印ください。

払込取扱票 [自動車いす保険加入依頼書] に記載をお願いします。

郵便番号、住所、氏名、電話番号、生年月日、性別をはっきりとご記入ご捺印下さい。

《使用者・車両所有者欄》

・加入される方と実際に自動車いすを使用する方(動産総合保険においては自動車いすを所有する方)が異なる場合、「使用者・車両所有者」欄には、自動車いすを使用する方(動産総合保険においては自動車いすを所有する方)のお名前をご記入下さい。

車台番号をご確認下さい。

※ご不明な場合は、最寄のスズキ電動車いす取扱店にお問い合わせ下さい。

図を参考にシールをご確認下さい。

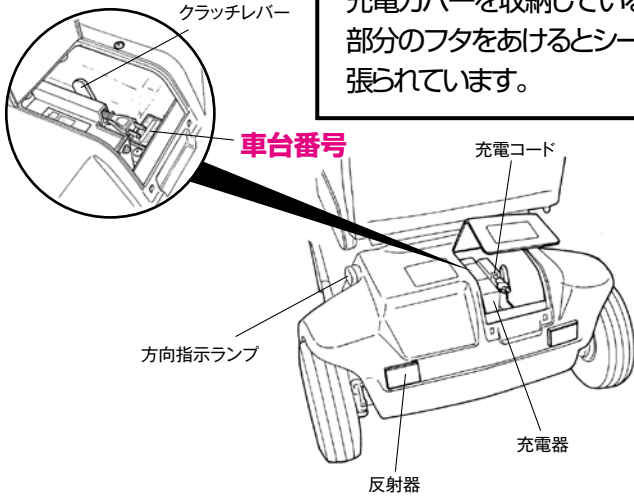
車台番号〇〇〇
スズキ株式会社

車台番号のご記入がない場合、車台番号が実際と異なる場合には、保険金をお支払できない場合がありますので、必ず再度ご確認ください。

セニアカー

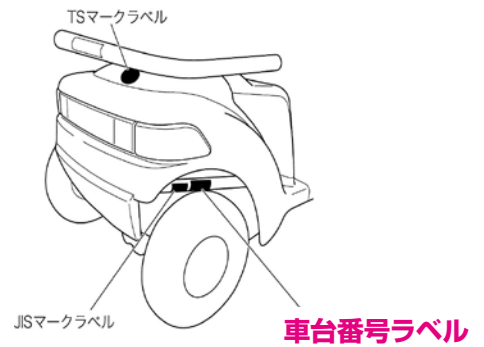
三輪

充電カバーを収納している部分のフタをあけるとシールが張られています。



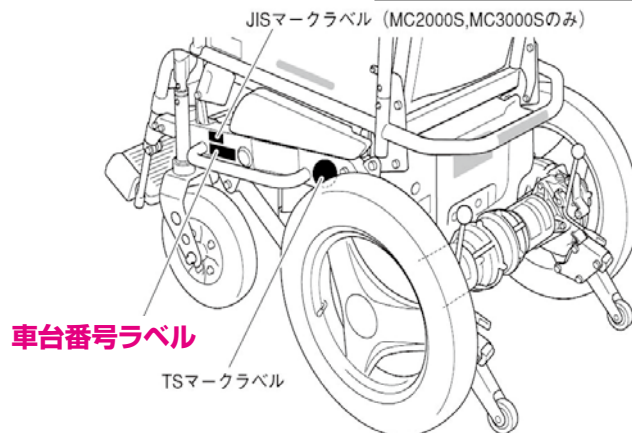
四輪

右後ろタイヤの内側のフレーム部分にシールが張られています。



モーターチェア

フレーム部分にシールが張られています。



他の保険契約等の有無をご記入下さい。

他の保険契約等とは、この保険と全部または一部について支払責任が同一である保険契約または共済契約をいいます。「有」の場合は、会社名・保険金額・支払限度額、保険種類、満期日等をご記入下さい。

最寄の郵便局にご持参いただき、払込手続きをお願いいたします。

振替払込請求書兼受領証は、加入証(水色ハガキ)が届くまで保管下さい。
(仮加入証となります)

約1ヶ月後、加入証(水色ハガキ)が到着します。

加入証は、大切に保管をお願い致します。

加入証番号

郵便はがき

料金別納郵便

〒432-8611
静岡県浜松市西区篠原町21339

鈴木 太郎 様

電動車いす保険加入証
(動産総合保険・交通乗用具搭乗中の傷害危険担保特約付帯傷害保険・総合生活保険(傷害補償))

保険契約者	鈴木 太郎
保険加入者名	スズキ タロウ
加入証番号	0000-1111
保険期間	2019年5月1日 午後4時より 2020年5月1日 午後4時まで
車両使用者	保険加入者に同じ
死亡保険金受取人	被保険者の法定相続人
加入タイプ	個人プラン
車両損害保険金額	35万円*1
傷害死亡保険金額	300万円
傷害入院日額	9,500円 (6,500円)*2
傷害通院日額	5,000円 (4,000円)*2
賠償責任限度額	30,000万円 自己負担なし
保険料 (年間)	10,000円

*1 修理代5,000円以下は全額自己負担です。
損害額が、5,000円を超えた場合は保険金額を限度として、損害額全額が保険金支払いの対象となります。
*2 保険加入者(加入者と使用者が異なる旨申告がある場合は使用者)以外の電動車いす搭乗中の方の、入院・通院保険金額は()内の金額となります。

〈電動車いす保険加入証〉

この度は、「電動車いす保険」をご契約いただき、誠に有り難うございました。本ハガキが加入証となっておりますので、内容をご確認の上、大切に保管して下さい。尚、ご不明な点がございましたら下記お問い合わせ先までご連絡下さい。

万一事故が発生した場合
●速やかに、下記お問い合わせ先までご連絡下さい。

保険金請求に必要な主な書類

- ・保険金請求書
- ・修理見積書及び写真
(車体の保険の場合)
- ・相手との示談書
(賠償の保険の場合)
- ・診断書または治療費領収証
(傷害の保険の場合)

〈ご加入後の連絡について〉

- ①車いす入替時の手続き(注)
- ②廃車、譲渡
- ③住所の変更

が発生した場合、保険内容変更が必要となります。
TEL、FAX、郵便等にて取扱代理店または引受保険会社へ必ずご連絡をお願い申し上げます。

(ご連絡を頂けない場合、保険金のお支払いが出来ない場合もあります。)

(注)車いす入替時は、現在の保険契約を脱退し、新たにご加入頂くお手続きが必要となります。

スズキ電動車いすは
道路交通法では、
歩行者となります。

●お問い合わせ先●

〈契約取扱代理店〉

スズキビジネス
保険事業部 営業第一課

〒431-0201
静岡県浜松市西区篠原町21339

TEL 053-447-1718
FAX 053-448-5417

〈引受保険会社〉

東京海上日動火災保険(株)
静岡自動車営業部スズキ室

〒430-8577
静岡県浜松市中区板屋町111-2
浜松アクトタワー10階

TEL 053-454-8946
FAX 053-454-8862

更新の場合、満期の約2ヶ月前にご案内します。

ご案内の到着後、1ヶ月以内を目途に速やかなお手続きをおすすめします。

■動産総合保険「補償の概要等」

補償項目	お支払いする保険金の内容	保険金をお支払いしない主な場合
損害保険金	お支払いする損害保険金は保険金額を限度(*)とします。 <お支払いする損害保険金> 全損の場合:保険金額(*)をお支払いします。 分損の場合:通常の修理費用を損害額(修理の結果、事故直前の状態よりも保険価額が増加した場合には増加額に相当する額を控除したものを損害額とします。)とし、損害額が5,000円を超える場合、その全額を損害保険金としてお支払いします。 (*)損害が発生した時において、それまでに生じた未修理の損傷がある等の事情により、保険の対象の価額が保険金額より著しく低い場合には、損害発生直前の保険の対象の状況を考慮して決定した価額を限度とします。	<ul style="list-style-type: none"> ● 保険契約者、被保険者(補償を受けられる方)の故意、重過失または法令違反によって生じた損害 ● 戦争・内乱によって生じた損害 ● 核燃料物質、核燃料物質に汚染された物の有害な特性またはこれらの特性による事故によって生じた損害 ● 地震もしくは噴火またはこれらによる津波によって生じた損害 ● 保険の対象のかしによる損害 ● 自然の消耗または性質によるさび、かび、変質、変色、その他類似の事由またはねずみ食い、虫食い等によってその部分に生じた損害 ● 詐欺、横領によって生じた損害 ● 電氣的、機械的の事故による損害
残存物取片づけ費用保険金	損害保険金が支払われる場合において、その事故によって損害を受けた保険の対象の残存物の取り片づけに必要な費用を、損害保険金の10%に相当する額を限度として実費をお支払します。	<ul style="list-style-type: none"> (火災または破裂・爆発が発生した場合や不測かつ突発的な外来の事故の結果として発生した場合は保険金をお支払いします) ● 修理・清掃などの作業における作業上の過失または技術の拙劣によって生じた損害(火災または破裂・爆発が発生した場合は保険金をお支払いします) ● 水災によって生じた損害
損害拡大防止費用	保険金を支払うべき損害が発生した場合に、損害の拡大防止・軽減のために要した費用のうちで必要または有益であったものをお支払します。ただし保険金額から損害保険金の額を差し引いた残額を限度としてお支払します。	<ul style="list-style-type: none"> ● 自動車いすに加工を施した場合、加工着手後に生じた損害 ● 汚れ、擦傷、掻き傷または塗料のはがれ等単なる外観の損傷であって保険の対象の機能に支障をきたさないもの(これらの損害が他の損害と同時に発生した場合を除きます) ● 真空管・ブラウン管・電球等の管球類のみに生じた損害(ただし、自動車いすのその他の部分と同時に損害を受けた場合を除きます。)
権利保全費用	引受保険会社が保険金をお支払いするのと引き換えに取得する第三者からの損害賠償等を受けられる権利の保全もしくは行使または証拠および書類の入手のために必要な費用の実費をお支払します。	等
	(注1)残存物取片づけ費用保険金は損害保険金との合計額が保険金額を超えるときでもお支払いします。 (注2)保険金をお支払いした場合でも、保険金額は減額されません。ただし、損害保険金のお支払いが1回の事故で保険金額に相当する額になったときは、その自動車いすに対する補償は損害発生時に終了します。 (注3)この保険では臨時費用保険金はお支払いしません。(臨時費用保険金不担保特約が自動付帯されます。) (注4)この保険契約と重複する保険契約や共済契約(以下「他の保険契約等」といいます。)がある場合は、次のとおり保険金をお支払いします。 他の保険契約等で保険金や共済金が支払われていない場合:他の保険契約等は関係なく、この保険契約のご契約内容に基づいて保険金をお支払いします。 他の保険契約等で保険金や共済金が支払われている場合:損害額から他の保険契約等で支払われた保険金や共済金を差し引いた残高に対し、この保険契約のご契約内容に基づいて保険金をお支払いします。	

■交通乗用具搭乗中の傷害危険担保特約付帯傷害保険「補償の概要等」

被保険者(保険の対象となる方)が、日本国内において乗用具(保険証券記載の交通乗用具をいいます。)に搭乗している間の「急激かつ偶然な外来の事故」により、ケガ*1をした場合に保険金をお支払いします。

- *1 ケガには、有毒ガスまたは有毒物質による急性中毒を含みます。ただし、細菌性食中毒およびウイルス性食中毒は含みません。なお、職業病、テニス肩のような急激性、偶然性、外来性のいずれかまたはすべてを欠くケースについては、保険金をお支払いの対象となりませんのでご注意ください。
 保険金支払の対象となっていない身体に生じた障害の影響等によって、保険金を支払うべきケガの程度が重大となった場合は、東京海上日動(以下「弊社」といいます。)は、その影響がなかったときに相当する金額をお支払いします。

補償項目	保険金をお支払いする場合	保険金をお支払いしない主な場合
死亡保険金	事故の日からその日を含めて180日以内に死亡された場合 ▶死亡・後遺障害保険金額の全額をお支払いします。 ※既に支払われた後遺障害保険金がある場合は、死亡・後遺障害保険金額から既に支払われた金額を差し引いた額をお支払いします。	<ul style="list-style-type: none"> ● 地震・噴火またはこれらによる津波によって生じたケガ ● ご契約者、被保険者(保険の対象となる方)や保険金受取人の故意または重大な過失によるケガ ● 被保険者(保険の対象となる方)の闘争行為、自殺行為または犯罪行為によって生じたケガ ● 麻薬等を使用しての運転、酒気帯び運転をしている場合に生じたケガ ● 脳疾患、疾病または心神喪失およびこれらによって生じたケガ
後遺障害保険金	事故の日からその日を含めて180日以内に身体に後遺障害が生じた場合 ▶後遺障害の程度に応じて死亡・後遺障害保険金額の4%~100%をお支払いします。 ※保険期間を通じ合算して死亡・後遺障害保険金額が限度となります。	

補償項目	保険金をお支払いする場合	保険金をお支払いしない主な場合
入院保険金	<p>医師の治療を必要とし、事故の日からその日を含めて180日以内に入院された場合</p> <p>▶入院保険金日額に入院した日数(実日数)を乗じた額をお支払いします。ただし、事故の日からその日を含めて180日を経過した後の入院に対してはお支払いできません。また、支払対象となる「入院した日数」は、1事故について180日を限度とします。</p> <p>※入院保険金が支払われる期間中、さらに別のケガをされても入院保険金は重複してはお支払いできません。</p>	<ul style="list-style-type: none"> ●妊娠、出産、早産または流産によって生じたケガ ●外科的手術等の医療処置(保険金が支払われるケガを治療する場合を除きます。)によって生じたケガ ●ピッケル等の登山用具を使用する山岳登山、ハンググライダー搭乗等の危険な運動等を行っている間に生じた事故によって被ったケガ ●自動車等の乗用具による競技、試運転、競技場でのフリー走行等を行っている間に生じた事故によって被ったケガ ●むちうち症や腰痛等で、医学的他覚所見のないもの ●運転者、運転補助者を含み、極めて異常かつ危険な方法で搭乗している間のケガ <p style="text-align: right;">等</p>
手術保険金	<p>治療を目的として、公的医療保険制度に基づく医科診療報酬点数表により手術料の算定対象として列挙されている手術*1または先進医療*2に該当する所定の手術を受けられた場合</p> <p>▶入院保険金日額の10倍(入院中の手術)または5倍(入院中以外の手術)の額をお支払いします。ただし、1事故について事故の日からその日を含めて180日以内に受けた手術1回に限りです。*3</p> <p>*1 傷の処置や抜歯等お支払いの対象外の手術があります。</p> <p>*2 「先進医療」とは、公的医療保険制度に定められる評価療養のうち、厚生労働大臣が定める先進医療(先進医療ごとに厚生労働大臣が定める施設基準に適合する病院または診療所において行われるものに限ります。)をいいます(詳細については厚生労働省のホームページをご参照ください。)。なお、療養を受けた日現在、公的医療保険制度の給付対象となっている療養は先進医療とはみなされません(保険期間中に対象となる先進医療は変動します。)</p> <p>*3 1事故に基づくケガに対して入院中と入院中以外の両方の手術を受けた場合には、入院保険金日額の10倍の額のみお支払いします。</p>	
通院保険金	<p>医師の治療を必要とし、事故の日からその日を含めて180日以内に通院(往診を含みます。)された場合</p> <p>▶通院保険金日額に通院した日数(実日数)を乗じた額をお支払いします。ただし、事故の日からその日を含めて180日を経過した後の通院に対してはお支払いできません。また、支払対象となる「通院した日数」は、1事故について90日を限度とします。</p> <p>※入院保険金と重複してはお支払いできません。また、通院保険金が支払われる期間中、さらに別のケガをされても通院保険金は重複してはお支払いできません。</p> <p>※通院しない場合であっても、医師の指示により所定の部位の骨折等によりギブス等*1を常時装着した日数についても、「通院した日数」に含まれます。</p> <p>*1 ギブス、ギブスシーネ、ギブスシャーレ、シーネその他これらに類するものをいい、頸(けい)椎固定用シーネ、頸(けい)椎カラー、頸(けい)部のコルセット、鎖骨固定帯、胸部固定帯、肋(ろっ)骨固定帯、軟性コルセット、サポーター、テーピングその他着脱が容易なものは除きます。</p>	

■総合生活保険(傷害補償)「補償の概要等」

【傷害補償】

「交通事故等*1」により、保険の対象となる方がケガ*2をした場合に保険金をお支払いします。

*1 交通事故等とは以下のものをいいます。

- 運行中の交通乗用具*3との衝突、接触等の交通事故
- 運行中の交通乗用具*3に搭乗している間の事故
- 乗客として駅の改札口を入ってから出るまでの駅構内における事故
- 作業機械としてのみ使用されている工作用自動車との道路通行中の衝突、接触等の事故
- 交通乗用具*3の火災による事故等

*2 ケガには、有毒ガスまたは有毒物質による急性中毒を含みます。ただし、細菌性食中毒およびウイルス性食中毒は含みません。なお、職業病、テニス肩のような急性性、偶然性、外来性のいずれかまたはすべてを欠くケースについては、保険金お支払いの対象となりませんのでご注意ください。

*3 自転車、自動車、電車、バス、航空機、船舶等をいいます(身体障害者用の車いすも含みます。)

保険金支払の対象となっていない身体に生じた障害の影響等によって、保険金を支払うべきケガの程度が重大となった場合は、東京海上日動(以下「弊社」といいます。))は、その影響がなかったときに相当する金額をお支払いします。

詳細は、パンフレット等記載のお問い合わせ先までお問い合わせください。

補償項目	保険金をお支払いする場合	保険金をお支払いしない主な場合
傷害補償基本特約 交通事故傷害危険のみ補償特約	<p>医師等の治療を必要とし、事故の日からその日を含めて180日以内に入院された場合</p> <p>▶入院保険金日額に入院した日数(実日数)を乗じた額をお支払いします。ただし、事故の日からその日を含めて180日を経過した後の入院に対してはお支払いできません。また、支払対象となる「入院した日数」は、1事故について180日を限度とします。</p> <p>※入院保険金が支払われる期間中、さらに別のケガをされても入院保険金は重複してはお支払いできません。</p>	<ul style="list-style-type: none"> ●地震・噴火またはこれらによる津波によって生じたケガ ●保険の対象となる方の故意または重大な過失によって生じたケガ ●保険金の受取人の故意または重大な過失によって生じたケガ(その方が受け取るべき金額部分) ●保険の対象となる方の闘争行為、自殺行為または犯罪行為によって生じたケガ ●無免許運転、麻薬等を使用しての運転、酒気帯び運転をしている場合に生じたケガ ●脳疾患、疾病または心神喪失およびこれらによって生じたケガ ●妊娠、出産、早産または流産によって生じたケガ ●外科的手術等の医療処置(保険金が支払われるケガを治療する場合を除きます。)によって生じたケガ
	<p>治療を目的として、公的医療保険制度に基づく医科診療報酬点数表により手術料の算定対象として列挙されている手術*1または先進医療*2に該当する所定の手術を受けられた場合</p> <p>▶入院保険金日額の10倍(入院中の手術)または5倍(入院中以外の手術)の額をお支払いします。ただし、1事故について事故の日からその日を含めて180日以内に受けた手術1回に限りです。*3</p>	

傷害補償基本特約 交通事故傷害危険のみ補償特約	手術保険金	<ul style="list-style-type: none"> *1 傷の処置や抜歯等お支払いの対象外の手術があります。 *2 「先進医療」とは、公的医療保険制度に定められる評価療養のうち、厚生労働大臣が定める先進医療（先進医療ごとに厚生労働大臣が定める施設基準に適合する病院または診療所等において行われるものに限ります。）をいいます（詳細については厚生労働省のホームページをご参照ください。）。なお、療養を受けた日現在、公的医療保険制度の給付対象になっている療養は先進医療とはみなされません（保険期間中に対象となる先進医療は変動します。）。 *3 1事故に基づくケガに対して入院中と入院中以外の両方の手術を受けた場合には、入院保険金日額の10倍の額のみお支払いします。 	<ul style="list-style-type: none"> ●自動車等の乗用具による競技、試運転、競技場でのフリー走行等を行っている間に生じた事故によって被ったケガ ●むちうち症や腰痛等で、医学的他覚所見のないもの ●グライダー、飛行船、超軽量動力機、ジャイロプレーン等に搭乗している間に生じた事故によって被ったケガ ●職務として荷物等の積み込み作業、積卸し作業または整理作業をしている間のその作業によるケガ ●職務として交通乗用具の修理、点検、整備、清掃をしている間のその作業によるケガ ●極めて異常かつ危険な方法で交通乗用具に搭乗している間のケガ <p style="text-align: right;">等</p>
	通院保険金	<p>医師等の治療を必要とし、事故の日からその日を含めて180日以内に通院（往診を含みます。）された場合</p> <p>▶通院保険金日額に通院した日数（実日数）を乗じた額をお支払いします。ただし、事故の日からその日を含めて180日を経過した後の通院に対しては、お支払いできません。また、支払対象となる「通院した日数」は、1事故について90日を限度とします。</p> <p>※入院保険金と重複してはお支払いできません。また、通院保険金が支払われる期間中、さらに別のケガをされても通院保険金は重複してはお支払いできません。</p> <p>※通院しない場合であっても、医師等の治療により所定の部位の骨折等のためにギブス等*1を常時装着した日数についても、「通院した日数」に含まれます。</p> <p>*1 ギブス、ギブスシーネ、ギブスシャーレ、シーネその他これらに類するものをいい、頸椎固定用シーネ、頸椎カラー、頸部のコルセット、鎖骨固定帯、胸部固定帯、肋骨固定帯、軟性コルセット、サポーター、テーピングその他着脱が容易なものは除きます。</p>	

【賠償責任に関する補償】

	保険金をお支払いする場合	保険金をお支払いしない主な場合
個人賠償責任補償特約	<p>国内外において以下のような事故により、他人にケガ等をさせたり、他人の財物を壊して法律上の損害賠償責任を負う場合</p> <ul style="list-style-type: none"> ●日常生活に起因する偶然な事故 ●保険の対象となる方ご本人が居住に使用する住宅の所有、使用または管理に起因する偶然な事故 <p>▶1事故について保険金額を限度に保険金をお支払いします。</p> <p>※国内での事故（訴訟が国外の裁判所に提起された場合等を除きます。）に限り示談交渉は原則として弊社が行います。</p> <p>※弊社との直接折衝について相手方の同意が得られない場合や保険の対象となる方に損害賠償責任がない場合等には、弊社は相手方との示談交渉はできませんのでご注意ください。</p> <p>※他の保険契約または共済契約から保険金または共済金が支払われた場合には、保険金が差し引かれることがあります。</p> <p>※記載している保険金以外に事故時に発生する様々な費用について保険金をお支払いする場合があります。</p> <p>※保険の対象となる方またはそのご家族が、補償内容が同様の保険契約を他にご契約されているときには、補償が重複することがあります。ご加入にあたっては補償内容を十分ご確認ください。</p>	<ul style="list-style-type: none"> ●ご契約者または保険の対象となる方等の故意によって生じた損害 ●地震・噴火またはこれらによる津波によって生じた損害 ●職務の遂行に直接起因する損害賠償責任（仕事上の損害賠償責任*1）によって保険の対象となる方が被る損害 ●保険の対象となる方およびその同居の親族に対する損害賠償責任によって保険の対象となる方が被る損害 ●第三者との間の特別な約定により加重された損害賠償責任によって保険の対象となる方が被る損害 ●借りた財物を壊したことによる、その持ち主に対する損害賠償責任によって保険の対象となる方が被る損害 ●心神喪失に起因する損害賠償責任によって保険の対象となる方が被る損害 ●航空機、船舶、車両*2または銃器（空気銃を除きます。）の所有、使用または管理に起因する損害賠償責任によって保険の対象となる方が被る損害 <p style="text-align: right;">等</p> <p>*1 保険の対象となる方がゴルフの競技または指導を職業としている方以外の場合、ゴルフの練習、競技または指導*3中に生じた事故による損害賠償責任は除きます。</p> <p>*2 ゴルフ場構内におけるゴルフ・カートを除きますが、運転するゴルフ・カート自体の損壊等は補償の対象となりません。</p> <p>*3 ゴルフの練習、競技または指導に付随してゴルフ場、ゴルフ練習場敷地内で通常行われる更衣、休憩、食事、入浴等の行為を含みます。</p>

ご加入にあたっては、必ず「重要事項説明書」をよくお読みください。ご不明な点等がある場合には、パンフレット等記載のお問い合わせ先までお問い合わせください。

ご加入の際のご注意

①告知義務(ご加入時に代理店または弊社に重要な事項を申し出ていただく義務)等

<交通乗用具搭乗中の傷害危険担保特約付帯傷害保険>

・加入依頼書等に★が付された事項は、ご加入に関する重要な事項(告知事項)です。ご加入時に告知事項について正確にお答えいただく義務があります。お答えいただいた内容が事実と異なる場合や告知事項について事実を記載しない場合はご加入を解除することがあります。ご加入を解除する場合、保険金をお支払いできないことがありますので、ご注意ください(弊社の代理店には告知受領権があります。)。この保険の告知事項は、以下の事項となります(詳細は加入依頼書等をご確認ください。)

●他の保険契約等*1を締結されている場合には、その内容(同時に申し込む契約を含みます。)

*1「他の保険契約等」とは、全部または一部に対して支払責任が同じである保険契約または共済契約をいいます。なお、保険金ご請求時に、他の保険契約等の内容について確認させていただくことがありますので、あらかじめご了承ください。

・加入される方の氏名(ふりがな)についても併せてご確認くださいませよう願いたします。

<動産総合保険>

・加入依頼書等に☆または★が付された事項は、ご加入に関する重要な事項(告知事項)です。ご加入時に加入依頼書等に正確に記載いただく義務があります。これらが事実と異なる場合やこれらの事実を記載しない場合は、ご契約を解除し、保険金をお支払いできないことがあります。

②死亡保険金受取人の指定:死亡保険金は法定相続人にお支払いします。特定の方を指定することはできません。

③更新してご加入いただく場合は、現在のご契約について保険金請求忘れがないか、今一度ご確認をお願いいたします。ご請求忘れや、ご不明な点がございましたら、ご加入の代理店または弊社まですぐにご連絡ください。なお、本パンフレットの内容は2019年5月1日以降の補償内容です。それより前の補償内容とは異なることがありますので、ご注意ください。

④加入内容変更をされている場合、お手元の更新加入依頼書には反映されていない可能性があります。

⑤ご契約内容および事故報告内容の確認について:損害保険会社等の間では、傷害保険等について不正契約における事故招致の発生を未然に防ぐとともに、保険金の適正かつ迅速・確実な支払を確保するため、契約締結および事故発生の際、同一被保険者または同一事故に係る保険契約の状況や保険金請求の状況について一般社団法人日本損害保険協会に登録された契約情報等により確認を行っています。確認内容は上記目的以外には用いません。ご不明の点は、弊社にお問い合わせください。

⑥補償の重複に関するご注意

・補償内容が同様の保険契約(特約や引受保険会社以外の保険契約を含みます。)が他にある場合は、補償が重複することがあります。

・補償が重複すると、対象となる事故について、どちらのご契約からでも補償されますが、いずれか一方のご契約からは保険金が支払われない場合があります。補償内容の差異や保険金額、支払限度額等をご確認のうえ、ご契約の要否をご検討ください。

ご加入後のご注意

①ご加入内容の確認・保管:加入証は加入内容を確認する大切なものです。加入証が到着しましたら、ご意向通りの加入内容になっているかどうかをご確認くださいませよう願いたします。

また、加入証が到着するまでの間、加入依頼書控等、加入内容がわかるものを保管いただきますよう願いたします。ご不明な点があれば、ご加入の代理店または弊社までお問い合わせください。

②ご加入後、ご加入内容変更や脱退を行う際には変更日・脱退日より前にご連絡ください。また、保険期間中に、本契約の加入対象者でなくなった場合には、脱退の手続きをいただく必要がありますが、保険期間の終了時までには補償を継続することが可能なケースがありますので、ご加入の代理店または弊社までお問い合わせください。

加入内容変更をいただいてから1か月以内に保険金請求のご連絡をいただいた場合には、念の為、連絡先の担当者に、その旨をお伝えいただけますよう願いたします。

③(動産総合保険の場合)通知義務:ご加入後に加入依頼書等に☆が付された事項(通知事項)に内容の変更が生じた場合は、遅滞なくご契約の代理店または引受保険会社にご連絡いただく義務があります。ご連絡がない場合は、ご契約を解除し、保険金をお支払いできないことがあります。

もし事故が起きたときは

①事故の通知:事故が発生した場合には、30日以内に(動産総合保険の場合には、損害が生じたことを知った場合は遅滞なく)ご加入の代理店または弊社にご連絡ください。

②保険金請求権には、時効(3年)がありますのでご注意ください。

代理店は、引受保険会社との委託契約に基づき、保険契約の締結・契約の管理業務等の代理業務を行っております。したがって、代理店との間で有効に成立したご契約については、引受保険会社と直接締結されたものとなります。

このパンフレットは動産総合保険、交通乗用具搭乗中の傷害危険担保特約付帯傷害保険、総合生活保険(傷害補償)の概要をご紹介したものです。ご加入にあたっては、必ず「重要事項説明書」をよくお読みください。なお、約款はご契約者である団体の代表者にお渡しする予定です。必要に応じ団体までご請求ください。また、パンフレットには、ご契約上の大切なことがらが記載されていますので、ご一読のうえ、加入証とともに保険期間の終了時まで保管してご利用ください。ご不明な点等がある場合には、ご加入の代理店までお問い合わせください。

〈重要事項説明書(契約概要・注意喚起情報のご説明)〉

団体保険にご加入いただくお客様へ(必ずお読みください)

契約概要・注意喚起情報のご説明

- 本説明書はご加入いただく保険に関するすべての内容を記載しているものではありません。詳細につきましては、ご契約者である団体の代表者の方にお渡ししております保険約款によりますが、ご不明点等につきましてはパンフレット等記載の問い合わせ先までお問い合わせください。なお、主な保険約款については弊社ホームページ(<http://www.tokiomarine-nichido.co.jp/service/yakkan.html>)にも掲載しておりますので、必要に応じてご参照ください(ご契約により内容が異なっていたり、ホームページに約款を掲載していない商品もあります。詳しくはパンフレット記載の問い合わせ先までお問い合わせください。)
- 契約概要はご加入いただく保険の商品内容をご理解いただくために特に重要な情報を記載したものです。ご加入いただく前に必ずお読みください。
- 注意喚起情報はご加入いただく保険のお申込みをいただくに際して、お客様にとって不利益となる事項等、特にご注意いただきたい情報を記載したものです。ご加入いただく前に必ずお読みください。
- ご家族等の方が被保険者(保険の対象となる方または補償を受けることができる方をいいます。)となる場合には、本説明書の内容をご説明いただきますようお願い申し上げます。

※パンフレットおよび加入依頼書控等、加入内容がわかるものを保管いただきますようお願い申し上げます。

契約概要のご説明

1. 商品の仕組みおよび引受条件等

(1)商品の仕組み

この保険は、団体をご契約者とし、団体の構成員等を被保険者(保険の対象となる方または補償を受けることができる方をいいます。以下同様とします。)とする団体契約です。保険証券を請求する権利、保険契約を解約する権利等は原則としてご契約者が有します。

この保険の名称、ご契約者となる団体やご加入いただける被保険者の範囲等につきましては、パンフレット等をご確認ください。

(2)補償の内容・保険期間(保険のご契約期間)

①保険金をお支払いする主な場合、お支払いする保険金、②保険金をお支払いしない主な場合、③保険期間等につきましては、パンフレット等をご確認ください。

(3)引受条件(保険金額*1等)

この保険での引受条件(保険金額*1等)は予め定められたご契約タイプの中からお選びいただくこととなります。ご契約タイプについての詳細はパンフレット等をご確認ください。

*1 団体長期障害所得補償保険の場合は支払基礎所得額×約定給付率をいいます。

東京海上日動火災保険株式会社

保険に関するご意見・ご相談は：本説明書もしくはパンフレット等記載の問い合わせ先にて承ります。

事故のご連絡・ご相談は：東京海上日動安心110番(事故受付センター)(受付時間:365日24時間)



0120-119-110

「事故は119番-110番」

携帯電話・自動車電話・PHS・衛星電話からもご利用になれます。

一般社団法人 日本損害保険協会 そんぽADRセンター(指定紛争解決機関)

弊社は、保険業法に基づく金融庁長官の指定を受けた指定紛争解決機関である一般社団法人日本損害保険協会と手続実施基本契約を締結しています。

弊社との間で問題を解決できない場合には、同協会に解決の申し立てを行うことができます。

詳しくは、同協会のホームページをご覧ください。(http://www.sonpo.or.jp/)



0570-022808

<通話料有料>

IP電話からは03-4332-5241をご利用ください。

受付時間:平日午前9時15分~午後5時(土・日・祝日・年末年始はお休みとさせていただきます。)

2. 保険料・払込方法

保険料はご加入いただくご契約タイプ等によって決定されます。保険料・払込方法については、パンフレット等をご確認ください。

3. 満期返れい金・契約者配当金

この保険には満期返れい金・契約者配当金はありません。

注意喚起情報のご説明

1. 補償の重複に関するご注意

- 賠償責任を補償する特約等をご契約される場合で、被保険者またはそのご家族が、補償内容が同様の保険契約(他の保険契約にセットされる特約や弊社以外の保険契約を含みます。)を他にご契約されているときには、補償が重複することがあります。
- 補償が重複すると、対象となる事故について、どちらのご契約からでも補償されますが、いずれか一方のご契約からは保険金が支払われない場合があります。補償内容の差異や保険金額をご確認のうえで、特約等の要否をご検討ください(1契約のみにセットする場合、将来、そのご契約を解約したときや、同居から別居への変更等により被保険者が補償の対象外になったときなどは、補償がなくなることがありますので、ご注意ください。)

2. 告知義務・通知義務等

(1)ご加入時における注意事項(加入依頼書等に関する注意事項等)

- 保険制度は多数の人々が保険料を出しあって相互に補償しあう制度です。したがって、初めから保険金等のお支払いが発生するリスクが高い方が無条件にご加入されると保険料負担の公平性が保たれません。
- このためご加入時には、告知義務(ご加入時に代理店または弊社に重要な事項を申し出いただく義務)があります(弊社代理店は弊社に代わって告知を受領することができます。)。告知義務の内容等についてはパンフレット等をご確認ください。特に健康状態に関する告知が必要な商品については、被保険者となられる方の健康状態に応じてお引受けを行っており、健康状態に関して告知いただいた内容によってはお引受けをお断りさせていただくことがあります。健康状態に関する告知は必ず被保険者となられる方ご自身が事実をありのままに正確にご回答ください。

○もし、故意または重大な過失によって、告知されなかったり、事実と違うことを告知された場合、申込日から5年以内であれば、弊社は「告知義務違反」としてご加入を解除することがあります。ただし、「告知義務違反による解除の期間に関する特約」がセットされている場合(約款に同内容の規定がある場合を含みます)は、以下の取扱いとなります。

・保険期間が1年以内のご契約の場合:支払責任の開始日*2から1年以内に、①告知いただいた内容が不正確であることが判明した場合や②保険金の支払事由が発生した場合に限り、「告知義務違反」としてご加入を解除することがあります。

・保険期間が1年を超えるご契約の場合:支払責任の開始日*2から2年以内に、①告知いただいた内容が不正確であることが判明した場合や②保険金の支払事由が発生した場合に限り、「告知義務違反」としてご加入を解除することがあります。

*2 ご契約を更新されている場合は、告知されなかったり、事実と違うことを告知されたご契約の支払責任の開始日となります。

○ご加入を解除した場合には、たとえ保険金をお支払いする事由が発生していても、保険金をお支払いすることはできません。ただし、「保険金支払事由の発生」と「解除の原因となった事実」との因果関係がない場合は、保険金お支払いの対象となります。

○なお、ご加入を解除させていただく場合以外にもご契約の締結状況により保険金をお支払いできないことがあります。例えば、『現在の医療水準では治ゆが困難な病気・症状について、故意に告知をされなかった場合』等、告知義務違反の内容が特に重大な場合、経過年数に関わらず、保険金をお支払いできないことがあります。

○加入依頼書は保険契約申込書の一部を成します。

(2)ご加入後における留意事項(通知義務等)

○通知義務(ご加入後に加入内容に変更が生じた場合に代理店または弊社に連絡していただきたい義務)や各種手続き等についてはパンフレット等をご確認ください。ご連絡や手続き等がないと、ご加入を解除したり保険金をお支払いできないこと等があります。

○ご連絡いただいた内容によっては、保険料が変更になることがあります。なお、この場合には、加入依頼書等に記載の通知事項に内容の変更が生じた時以降の期間に対して算出した保険料を請求または返還します。

(3)次回更新契約のお引受け

保険金請求状況等によっては、次回以降の更新のお引受けをお断りしたり、引受条件を制限させていただくことがありますので予めご了承ください。ご加入時に特定の疾病等について保険金をお支払いしない条件でお引受けをした場合であっても、その保険商品の健康状態に関するすべての質問事項について新たに告知いただくことで、更新にあたりその特定の疾病等を保険金お支払いの対象とすることをご加入内容に変更できる場合があります。ただし、新たにいただいた告知の内容により、お引受けをお断りさせていただくことや引受条件を制限させていただく場合がありますので、ご注意ください。

3. 責任開始期

保険責任は、原則として、パンフレット等記載の保険期間の開始時から始まります。

ただし、保険の種類によっては、新規ご加入の場合、保険金お支払いの対象とならない期間がありますので、詳しくは、パンフレット等にてご確認ください。

4. 保険金をお支払いしない主な場合等

(1)始期前発病不担保の取扱い変更

(約款上、始期前発病不担保の規定のある疾病または介護を保険金支払事由とする商品にかぎります)

ご加入を更新されてきた最初の保険契約(初年度契約といえます。)の支払責任の開始日より前に被っているケガまたは病気・症状を原因とする就業不能や入院等は保険金のお支払い対象とはなりません。(始期前発病不担保といえます。)

ただし、初年度契約の支払責任の開始日より前に被っているケガまたは病気・症状を原因とする就業不能や入院等についても、初年度契約の支払責任の開始日から1年*3を経過した後に開始した就業不能や入院等については、保険金のお支払い対象となります。

*3 保険期間が1年を超えるご契約の場合は、2年となります。

(2)その他

パンフレット等をご確認ください。

5. 保険会社破綻時の取扱い

引受保険会社の経営が破綻した場合等には、保険金、返れい金等の支払いが一定期間凍結されたり、金額が削減されることがあります。

詳細は後記<引受保険会社が経営破綻した場合等の取扱いについて>等をご確認ください。

6. 個人情報の取扱いについて

後記<個人情報の取扱いに関するご案内>もしくは加入依頼書等をご確認ください。

7. 新たな保険契約への乗換えについて

現在のご加入を解約、減額等をするを前提に、新たな保険契約へのご加入をご検討される場合は、特に次の点にご注意ください。

①現在のご加入を解約、減額等される場合の不利益事項

○多くの場合、返れい金はお払込保険料の合計額より少ない額となります。特にご加入後短期間で解約されたときの返れい金は、まったくないか、あってもごくわずかとなる場合があります。

②新たな保険契約にご加入される場合のご注意事項

○新たにご加入の保険契約について、被保険者の健康状態等によりお断りしたり、特定の疾病を補償対象外としてお引受けする場合があります。

○新たにご加入の保険契約の保険料については、保険期間(新たにご加入の保険契約のご契約期間)の初日における被保険者の年齢等により計算される場合があります。

○新たにご加入の保険契約の保険料については、保険料の計算の基礎となる予定利率・予定死亡率等が解約・減額される契約と異なる場合があります。

○新たにご加入の保険契約について告知をいただく際、告知されなかったり、事実と異なることを告知されると告知義務違反としてご加入が解除され保険金が支払われない場合があります。

○新たにご加入の保険契約の保険始期前に被ったケガまたは病気・症状に対しては、保険金が支払われない場合があります。

現在のご加入を継続していれば保険金のお支払い対象となる場合でも、乗換えで新たにご加入の保険契約ではお支払い対象にならないことがあります。

○新たにご加入の保険契約の保険期間の初日と支払責任の開始日が異なることがあります。(例えば、乗換えで新たにご加入の保険契約が「がん保険(1年契約用)」である場合、保険期間の初日からその日を含めて90日を経過した日の翌日の午前0時より前の期間については、保険金をお支払いできません。この期間中に現在のご加入を解約するとがんの補償のない期間が発生します。)

8. 被保険者からのお申し出による解約

被保険者からのお申し出によりその被保険者に係るご加入を解約できる制度があります。制度および手続きの詳細については、パンフレット等記載の問い合わせ先までお問い合わせください。本内容については、被保険者となるご家族等の皆様にご説明くださいますようお願い申し上げます。

9. 保険金のご請求・お支払いについて

(1) 事故が発生した場合の手続き等

事故が発生した場合の手続き等についてはパンフレット等をご確認ください。

(2) 保険金請求書類

保険金のご請求にあたっては、約款に定める書類のほか、以下の書類または証拠をご提出いただく場合があります。

- ・交通事故証明書、事故発生場所の管理者の事故証明等の事故が発生したことまたは事故状況等を証明する書類または証拠
- ・住民票、戸籍謄本等の被保険者または保険の対象であることを確認するための書類または証拠
- ・弊社の定める傷害もしくは疾病の程度、治療内容および治療期間等を証明するレントゲン・MRI等の書類または証拠、被保険者以外の医師の診断書、領収書および診療報酬明細書等
- ・領収書等の被害が生じた物の価格を確認できる書類、被害が生じた物の写真および見積書等の修理等に要する費用を確認できる書類または証拠
- ・他の保険契約等の保険金支払内容を記載した支払内訳書等、当社が支払うべき保険金の額を算出するための書類または証拠
- ・弊社が保険金を支払うために必要な事項の確認を行うための同意書

(3) 代理人からの保険金請求

被保険者に保険金を請求できない事情があり、保険金の支払を受けるべき被保険者の代理人がいない場合は、被保険者の配偶者等のご家族のうち弊社所定の条件を満たす方が、被保険者の代理人として保険金を請求できる場合があります。詳細は、パンフレット等記載の問い合わせ先までお問い合わせください。本内容については、ご家族の皆様にご説明くださいますようお願い申し上げます。

(4) 賠償責任保険金等のお支払いについて

被保険者が賠償責任保険金等をご請求できるのは、費用保険金を除き、次の①から③までの場合に限られます。

- ①被保険者が被害者に対して既に損害賠償としての弁済を行っている場合
- ②被害者が被保険者への保険金支払を承諾していることを確認できる場合
- ③被保険者の指図に基づき、弊社から被害者に対して直接、保険金を支払う場合

10. ご加入の取消し・無効・重大事由による解除について

○ご加入時にご契約者、被保険者または保険金受取人に詐欺または強迫の行為があった場合は、弊社にご加入を取り消すことができます。

○以下に該当する事由がある場合は、ご加入は無効になります。

- ・ご加入時にご契約者が保険金を不法に取得する目的または他人に保険金を不法に取得させる目的をもってした場合
- ・死亡保険金受取人を指定する場合において、その被保険者の同意を得なかったとき(その被保険者の法定相続人を死亡保険金受取人にする場合は除きます。)

○以下に該当する事由がある場合には、弊社にご加入を解除することができます。この場合には、全部または一部の保険金をお支払いできないことがありますので、ご注意ください。

- ・ご契約者、被保険者または保険金受取人が弊社にこの保険契約に基づく保険金を支払わせることを目的として損害等を生じさせた場合
- ・ご契約者、被保険者または保険金受取人が、暴力団関係者その他の反社会的勢力に該当すると認められた場合
- ・この保険契約に基づく保険金の請求に関し被保険者または保険金受取人に詐欺の行為があった場合 等

<引受保険会社が経営破綻した場合等の取扱いについて>

引受保険会社の経営が破綻した場合等には、保険金、返れい金等の支払いが一定期間凍結されたり、金額が削減されることがあります。

なお、経営が破綻した場合には、ご加入される保険種類によりましては「損害保険契約者保護機構」の補償対象となり、保険金、返れい金等は、所定の割合まで補償されます。

「損害保険契約者保護機構」の補償対象保険種類および補償割合につきましては、下の表をご確認ください。

保険種類	補償割合	
	保険金	返れい金等
保険期間1年以内の傷害保険 交通乗用具搭乗中の傷害危険担保特約付帯傷害保険、家族傷害保険、ファミリー交通傷害保険、フルガード保険特約付帯普通傷害保険・家族傷害保険、こども総合保険、自転車総合保険、医療保険基本特約付帯普通傷害保険・家族傷害保険、がん保険基本特約付帯普通傷害保険・家族傷害保険 等	破綻後3か月間は100% 3か月経過後は80%	80%
個人賠償責任保険、ゴルフ保険、ハンター保険、携行品一式特約付帯動産総合保険、ヨット・モーターボート総合保険、動産総合保険 施設賠償責任保険 等	破綻後 3か月間は100% 3か月経過後は80% *4	80% *4
所得補償保険、団体長期障害所得補償保険、医療保険(1年契約用)、がん保険(1年契約用)、医療費用保険 等 保険期間1年超の傷害保険 家族傷害保険、ファミリー交通傷害保険、こども総合保険、自転車総合保険 等	90% *5	90% *5

*4 ご契約者が個人・小規模法人*6・マンション管理組合(以下「個人等」といいます)の場合に対象となります。また、ご契約者が個人等以外の者である保険契約であっても、その被保険者である個人等がその保険料を実質的に負担すべきこととされているもののうち、その被保険者に係る部分については、上記補償の対象となります。

*5 引受保険会社の経営が破綻した時点で保険料等の算出の基礎となる予定利率が主務大臣の定める基準利率を過去5年間間に超えていた場合は、保険金、返れい金等の補償割合は90%を下まわります。

*6 「小規模法人」とは、破綻時に常時使用する従業員等の数が20人以下の日本法人および外国法人(日本における営業所等が締結した契約に限りません。)をいいます。

重要事項説明書〔契約概要・注意喚起情報のご説明〕

総合生活保険(傷害補償)にご加入いただく皆様へ

ご加入前に必ずご理解いただきたい大切な情報を記載しています。必ず最後までお読みください。

※ご家族等を保険の対象となる方とする場合には、本内容を保険の対象となる方全員にご説明ください。

※ご不明な点や疑問点がありましたら、パンフレット等記載のお問い合わせ先までお問い合わせください。

[マークのご説明]



保険商品の内容を
ご理解いただくための事項



ご加入に際してお客様にとって不利益になる
事項等、特にご注意ください事項

I ご加入前におけるご確認事項

1 商品の仕組み



この保険は、団体をご契約者とし、団体の構成員等を保険の対象となる方とする団体契約です。保険証券を請求する権利、保険契約を解約する権利等は原則としてご契約者が有します。基本となる補償、ご加入者のお申し出により任意にご加入いただける特約等はパンフレットに記載のとおりです。ご契約者となる団体やご加入いただける保険の対象となる方ご本人の範囲等につきましては、パンフレット等をご確認ください。

2 基本となる補償および主な特約の概要等



基本となる補償の“保険金をお支払いする主な場合”、“保険金をお支払いしない主な場合”や主な特約の概要等につきましては、パンフレット等をご確認ください。

3 補償の重複に関するご注意



以下の特約をご契約される場合で、保険の対象となる方またはそのご家族が、補償内容が同様の保険契約*1を他にご契約されているときには、補償が重複することがあります。補償が重複すると、対象となる事故について、どちらのご契約からでも補償されますが、いずれか一方のご契約からは保険金が支払われない場合があります。補償内容の差異や保険金額をご確認のうえで、特約等の要否をご検討ください*2。

●個人賠償責任補償特約 ●借家人賠償責任補償特約 ●受託品賠償責任補償特約 ●携行品特約 ●住宅内生活用財産特約 ●ホールインワン・アルバトロス費用補償特約 ●救援者費用等補償特約 ●育英費用補償特約 ●学業費用補償特約 ●疾病による学業費用補償特約 ●医療費用補償特約

*1 総合生活保険(傷害補償、こども総合補償、個人賠償責任補償、golfer補償、ハンター補償)以外の保険契約にセットされる特約や東京海上日動(以下、「弊社」といいます。)以外の保険契約を含みます。

*2 1契約のみにセットする場合、将来、そのご契約を解約したときや、同居から別居への変更等により保険の対象となる方が補償の対象外になったとき等は、補償がなくなることがありますので、ご注意ください。

4 保険金額の設定



この保険での保険金額はあらかじめ定められたタイプの中からお選びいただくこととなります。タイプについての詳細はパンフレット等をご確認ください。

5 保険期間および補償の開始・終了時期



ご加入の保険契約の保険期間および補償の開始・終了時期については、パンフレット等をご確認ください。保険の種類によっては、新規ご加入の場合、保険金お支払いの対象とならない期間がありますので、詳しくはパンフレット等にてご確認ください。

6 保険料の決定の仕組みと払込方法等

(1) 保険料の決定の仕組み



保険料はご加入いただくタイプ等によって決定されます。保険料については、パンフレット等をご確認ください。

(2) 保険料の払込方法



払込方法・払込回数については、パンフレット等をご確認ください。

7 満期返れい金・契約者配当金



この保険には満期返れい金・契約者配当金はありません。

II ご加入時におけるご注意事項

1 告知義務



加入依頼書等に★や☆のマークが付された事項は、ご加入に関する重要な事項(告知事項)ですので、正確に記載してください(弊社の代理店には、告知受領権があります。)。お答えいただいた内容が事実と異なる場合や告知事項について事実を記載しない場合は、ご加入を解除し、保険金をお支払いできないことがあります。

※告知事項かつ通知事項には☆のマークが付されています。通知事項については後記「Ⅲ-1通知義務等」をご参照ください。

なお、告知事項は、お引受けする商品ごとに異なり、お引受けする商品によっては、★や☆のマークが付された事項が告知事項にあたらない場合もあります。お引受けする商品ごとの告知事項は下記①から③をご確認ください(項目名は商品によって異なる場合があります。)。また、ご加入後に加入内容変更として補償を追加する場合も同様に、変更時点での下記①から③の事項が告知事項となります。

[告知事項・通知事項一覧]

★:告知事項 ☆:告知事項かつ通知事項

①総合生活保険(傷害補償)

職業・職務等*1が告知事項かつ通知事項(☆)*2となります。
他の保険契約等*3が締結されている場合はその内容が告知事項(★)となります。

②総合生活保険(子ども総合補償)

職業・職務等*1、公的医療保険制度*4が告知事項かつ通知事項(☆)となります。
生年月日、他の保険契約等*3が締結されている場合はその内容が告知事項(★)となります。

③総合生活保険(個人賠償責任補償、ゴルファー補償、ハンター補償)

他の保険契約等*3が締結されている場合はその内容が告知事項(★)となります。

*1 新たに職業に就いた場合や就いていた職業をやめた場合を含みます。

*2 交通事故傷害危険のみ補償特約をセットいただいた場合には、告知事項かつ通知事項(☆)とはなりません。

*3 この保険以外にご契約されている、この保険と全部または一部について支払責任が同一である保険契約や共済契約のことで、他の保険契約等がある場合、そのご契約の内容によっては、弊社にて保険のお引受けができない場合があります。

*4 医療費用補償特約をセットいただいた場合のみ告知事項かつ通知事項(☆)となります。



2 クーリングオフ

ご加入される保険は、クーリングオフの対象外です。

Ⅲ ご加入後におけるご注意事項

1 通知義務等



[通知事項]

加入依頼書等に☆のマークが付された事項(通知事項)に内容の変更が生じた場合には、遅滞なくパンフレット等記載のお問い合わせ先までご連絡ください。ご連絡がない場合は、お支払いする保険金が削減されることがあります。なお、通知事項はお引受けする商品ごとに異なり、お引受けする商品によっては、☆のマークが付された事項が通知事項にあたらない場合もあります。お引受けする商品ごとの通知事項は、前記「Ⅱ-1 告知義務 [告知事項・通知事項一覧]」をご参照ください。

[その他ご連絡いただきたい事項]

●すべての商品共通

ご加入者の住所等を変更した場合は、遅滞なくパンフレット等記載のお問い合わせ先までご連絡ください。

●借家人賠償責任補償特約

保険の対象となる方の住所を変更する場合には、あらかじめパンフレット等記載のお問い合わせ先までご連絡ください。

[ご加入後の変更]

ご加入後、ご加入内容変更や脱退を行う際には変更日・脱退日より前にご連絡ください。また、保険期間中に、本保険契約の加入対象者でなくなった場合には、脱退の手続きをいただく必要がありますが、保険期間の終了時までには補償を継続することが可能なケースがありますので、パンフレット等記載のお問い合わせ先までお問い合わせください。

ご加入内容変更をいただいてから1か月以内に保険金請求のご連絡をいただいた場合には、念のため、パンフレット等記載のお問い合わせ先の方に、その旨をお伝えいただきますようお願いいたします。

2 解約される時



ご加入を解約される場合は、パンフレット等記載のお問い合わせ先までご連絡ください。

・ご加入内容および解約の条件によっては、弊社所定の計算方法で保険料を返還、または未払保険料を請求*1することがあります。返還または請求する保険料の額は、保険料の払込方法や解約理由により異なります。

・返還する保険料があっても、原則として払込みいただいた保険料から既経過期間*2に対して「月割」で算出した保険料を差し引いた額よりも少なくなります。

・満期日を待たずに解約し、新たにご加入される場合、補償内容や保険料が変更となったり、各種サービスを受けられなくなることがあります。

*1 解約日以降に請求することがあります。

*2 始期日からその日を含めて解約日までの、既に経過した期間をいいます。

3 保険の対象となる方からのお申出による解約



総合生活保険(傷害補償、子ども総合補償、ゴルファー補償、ハンター補償)においては、保険の対象となる方からのお申出により、その保険の対象となる方に係る補償を解約できる制度があります。制度および手続きの詳細については、パンフレット等記載のお問い合わせ先までお問い合わせください。また、本内容については、保険の対象となる方全員にご説明くださいますようお願い申し上げます。

4 満期を迎えるとき

[保険期間終了後、更新を制限させていただく場合]

- 保険金請求状況や年齢等によっては、次回以降の更新をお断りしたり、引受条件を制限させていただくことがあります。
- 弊社が普通保険約款、特約または保険引受に関する制度等を改定した場合には、更新後の補償については更新日における内容が適用されます。この結果、更新後の補償内容等が変更されることや更新できないことがあります。

[更新後契約の保険料]

保険料は、商品ごとに、更新日現在の保険料率等によって計算します。したがって、その商品の更新後の保険料は、更新前の保険料と異なることがあります。

[保険金請求忘れのご確認]

ご加入を更新いただく場合は、更新前の保険契約について保険金請求忘れがないか、今一度ご確認をお願いいたします。ご請求忘れや、ご不明な点がございましたら、パンフレット等記載のお問い合わせ先まですぐにご連絡ください。なお、パンフレット等記載の内容は本年度の契約更新後の補償内容です。更新前の補償内容とは異なることがありますので、ご注意ください。

[更新加入依頼書等記載の内容]

更新加入依頼書等に記載しているご加入者(団体の構成員)の氏名(ふりがな)、社員コード、所属等についてご確認いただき、変更があれば訂正いただきますようお願いいたします。また、現在のご加入内容についてもあわせてご確認いただき、変更がある場合は、パンフレット等記載のお問い合わせ先までお問い合わせさせていただきますようお願いいたします。

[ご加入内容を変更されている場合]

ご加入内容を変更されている場合、お手元の更新加入依頼書等には反映されていない可能性があります。なお、自動更新される場合は、ご契約はこの更新加入依頼書等記載の内容にかかわらず、満期日時点のご加入内容にて更新されます。

IV その他ご留意いただきたいこと



1 個人情報の取扱い

- 保険契約者である企業または団体は引受保険会社に本契約に関する個人情報を提供いたします。引受保険会社および引受保険会社のグループ各社は、本契約に関する個人情報を、保険引受の判断、本契約の管理・履行、付帯サービスの提供、他の保険・金融商品等の各種商品・サービスの案内・提供、アンケート等を行うために利用する他、下記①から⑥の利用・提供を行うことがあります。なお、保健医療等の特別な非公開情報(センシティブ情報)の利用目的は、保険業法施行規則により、業務の適切な運営の確保その他必要と認められる範囲に限定されています。
 - ①本契約に関する個人情報の利用目的の達成に必要な範囲内で、業務委託先(保険代理店を含みます。)、保険仲立人、医療機関、保険金の請求・支払いに関する関係先、金融機関等に対して提供すること
 - ②契約締結、保険金支払い等の判断をするうえでの参考とするために、他の保険会社、一般社団法人日本損害保険協会等と共同して利用すること
 - ③引受保険会社と引受保険会社のグループ各社または引受保険会社の提携先企業等との間で商品・サービス等の提供・案内のために、共同して利用すること
 - ④再保険契約の締結、更新・管理、再保険金支払等に利用するために、再保険引受会社等に提供すること
 - ⑤質権、抵当権等の担保権者における担保権の設定等に係る事務手続きや担保権の管理・行使のために、その担保権者に提供すること
 - ⑥契約の安定的な運用を図るために、加入者の保険金請求情報等を契約者に対して提供すること
 詳しくは、東京海上日動火災保険株式会社のホームページ(<http://www.tokiomarine-nichido.co.jp/>)および他の引受保険会社のホームページをご参照ください。
- 損害保険会社等の間では、傷害保険等について不正契約における事故招致の発生を未然に防ぐとともに、保険金の適正かつ迅速・確実な支払を確保するため、契約締結および事故発生の際、同一の保険の対象となる方または同一事故に係る保険契約の状況や保険金請求の状況について一般社団法人日本損害保険協会に登録された契約情報等により確認を行っております。これらの確認内容は、上記目的以外には用いません。

2 ご加入の取消し・無効・重大事由による解除について

- 総合生活保険(傷害補償、子ども総合補償、ゴルファー補償、ハンター補償)で、ご加入者以外の方を保険の対象となる方とするご加入について死亡保険金受取人を法定相続人以外の方に指定する場合において、その保険の対象となる方の同意を得なかった場合、ご加入は無効になります。
- ご契約者、保険の対象となる方または保険金の受取人が、暴力団関係者その他の反社会的勢力に該当すると認められた場合には、弊社はご加入を解除することができます。
- その他、約款等に基づき、ご加入が取消し・無効・解除となる場合があります。



3 保険会社破綻時の取扱い等

- 引受保険会社の経営が破綻した場合等には、保険金、返れい金等の支払いが一定期間凍結されたり、金額が削減されることがあります。
- 引受保険会社の経営が破綻した場合には、この保険は「損害保険契約者保護機構」の補償対象となり、保険金、返れい金等は、補償内容ごとに下表のとおりとなります。

保険期間	経営破綻した場合等のお取扱い
1年以内	原則として80%(破綻保険会社の支払停止から3か月間が経過するまでに発生した保険事故に係る保険金については100%)まで補償されます。
1年超	原則として90%まで補償されます。ただし、破綻後に予定利率等の変更が行われた場合には、90%を下回ることがあります。

4 その他ご加入に関するご注意事項

- 弊社代理店は弊社との委託契約に基づき、保険契約の締結・契約の管理業務等の代理業務を行っております。したがって、弊社代理店と有効に成立したご契約については弊社と直接締結されたものとなります。


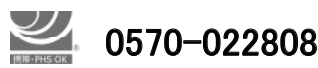



- 加入者票はご加入内容を確認する大切なものです。加入者票が到着しましたら、ご意向どおりのご加入内容になっているかどうかをご確認ください。また、加入者票が到着するまでの間、パンフレット等および加入依頼書控等、ご加入内容がわかるものを保管いただきますようお願いいたします。ご不明な点がございましたら、パンフレット等記載のお問い合わせ先までご連絡ください。なお、パンフレット等にはご加入上の大切なことがらが記載されていますので、ご一読のうえ、加入者票とともに保険期間の終了時まで保管してご利用ください。
- ご契約が共同保険契約である場合、各引受保険会社はそれぞれの引受割合に応じ、連帯することなく単独別個に保険契約上の責任を負います。また、幹事保険会社が他の引受保険会社の代理・代行を行います。引受保険会社については、後記(共同保険引受保険会社について)をご確認ください。

5 事故が起こったとき


- 事故が発生した場合には、直ちにパンフレット等記載のお問い合わせ先までご連絡ください。
- 個人賠償責任補償特約において、賠償事故にかかわる示談交渉は、必ず弊社とご相談いただきながらご対応ください。
- 保険金のご請求にあたっては、約款に定める書類のほか、以下の書類または証拠をご提出いただく場合があります。
 - ・印鑑登録証明書、住民票または戸籍謄本等の保険の対象となる方、保険金の受取人であることを確認するための書類
 - ・弊社の定める傷害もしくは疾病の程度、治療内容および治療期間等を証明する保険の対象となる方以外の医師の診断書、領収書および診療報酬明細書等(弊社の指定した医師による診断書その他医学的検査の対象となった標本等の提出を求める場合があります。)
 - ・他の保険契約等の保険金支払内容を記載した支払内訳書等、弊社が支払うべき保険金の額を算出するための書類
 - ・高額療養費制度による給付額が確認できる書類
 - ・附加給付の支給額が確認できる書類
 - ・弊社が保険金を支払うために必要な事項の確認を行うための同意書
- 保険の対象となる方または保険金の受取人に保険金を請求できない事情があり、保険金の支払いを受けるべき保険の対象となる方または保険金の受取人の代理人がない場合は、保険の対象となる方または保険金の受取人の配偶者*1または3親等内のご親族(あわせて「ご家族」といいます。)のうち弊社所定の条件を満たす方が、保険の対象となる方または保険金の受取人の代理人として保険金を請求できる場合があります。本内容については、ご家族の皆様にご説明くださいますようお願い申し上げます。
 - *1 法律上の配偶者に限ります。
- 保険金請求権には時効(3年)がありますのでご注意ください。
- 損害が生じたことにより保険の対象となる方等が損害賠償請求権その他の債権を取得した場合で、弊社がその損害に対して保険金を支払ったときは、その債権の全部または一部は弊社に移転します。
- 個人賠償責任補償特約、借家人賠償責任補償特約、受託品賠償責任補償特約において、保険の対象となる方が賠償責任保険金等をご請求できるのは、費用保険金を除き、以下の場合に限られます。
 1. 保険の対象となる方が相手方に対して既に損害賠償としての弁済を行っている場合
 2. 相手方が保険の対象となる方への保険金支払を承諾していることを確認できる場合
 3. 保険の対象となる方の指図に基づき、弊社から相手方に対して直接、保険金を支払う場合

東京海上日動安心 110 番(事故受付センター)のご連絡先は、後記をご参照ください。

東京海上日動火災保険株式会社 保険の内容に関するご意見・ご相談等はパンフレット等記載のお問い合わせ先にて承ります。		
一般社団法人 日本損害保険協会 そんぽ ADR センター(指定紛争解決機関) 弊社は、保険業法に基づく金融庁長官の指定を受けた指定紛争解決機関である一般社団法人日本損害保険協会と手続実施基本契約を締結しています。弊社との間で問題を解決できない場合には、同協会に解決の申し立てを行うことができます。詳しくは、同協会のホームページをご確認ください。(http://www.sonpo.or.jp/)	 IP電話からは 03-4332-5241 をご利用ください。 受付時間：平日 午前9時15分～午後5時 (土・日・祝日・年末年始はお休みとさせていただきます。)	

本説明書はご加入いただく保険に関するすべての内容を記載しているものではありません。詳細につきましては、「総合生活保険 普通保険約款および特約」に記載しています。必要に応じて、団体までご請求いただくか、弊社ホームページでご参照ください(ご契約により内容が異なっていたり、ホームページに保険約款を掲載していない商品もあります。)。ご不明点等がある場合は、パンフレット等記載のお問い合わせ先までお問い合わせください。インターネット等によりお手続きされる場合は、加入依頼書等へ記載することにかえて、画面上に入力してください。

東京海上日動のホームページのご案内
<http://www.tokiomarine-nichido.co.jp/>

東京海上日動安心 110 番 (事故受付センター) 事故のご連絡・ご相談は全国どこからでも 「東京海上日動安心 110 番」へ	 事故は 119 番・110 番 受付時間: 24 時間 365 日
--	---

東京海上日動火災保険株式会社

07D1-GJ05-16016-201605

<2016年10月1日以降始期契約用>

ご加入内容確認事項(意向確認事項)

本確認事項は、万一の事故の際に安心して保険をご利用いただけるよう、ご加入いただく保険商品がお客様のご希望に合致した内容であること、お申込みをいただく上で特に重要な事項を正しくご記入をいただいていること等を確認させていただくためのものです。お手数ですが以下の各質問事項について再度ご確認いただきますようお願い申し上げます。なお、ご確認にあたりご不明な点等がございましたら、パンフレット等記載の問い合わせ先までお問い合わせください。

1. 保険商品が以下の点でお客様のご希望に合致した内容となっていることをパンフレット・重要事項説明書でご確認ください。万一、ご希望に合致しない場合はご加入内容を再度ご検討ください。

- 保険金のお支払事由(主契約、セットしている特約を含みます。)、お支払いする保険金
- 保険期間(保険のご契約期間)
- 保険金額(ご契約金額)
- 保険料・保険料払込方法

2. 加入依頼書等の記入事項につき、以下の点をご確認ください。万一、記入漏れ、記入誤りがある場合は、加入依頼書等を訂正してください。また、下記事項に関し、現在のご加入内容について誤りがありましたら、パンフレット等に記載されている問い合わせ先までお問い合わせください。

加入依頼書の「他の保険契約等」欄は正しく告知いただいていますか？

3. 重要事項説明書(契約概要・注意喚起情報)の内容についてご確認いただきましたか？

特に「注意喚起情報のご説明」には、「保険金をお支払いしない主な場合等」等お客様にとって不利益となる情報や、「告知義務・通知義務」、「補償の重複に関するご注意*」が記載されていますので必ずご確認ください。

※例えば、賠償責任を補償する特約をご契約される場合で、他に同種のご契約をされているとき等、補償範囲が重複することがあります。

<個人情報の取扱いに関するご案内>

保険契約者である企業または団体は東京海上日動火災保険株式会社に本契約に関する個人情報を提供いたします。東京海上日動火災保険株式会社および東京海上グループ各社は、本契約に関する個人情報を、保険引受の判断、本契約の管理・履行、付帯サービスの提供、他の保険・金融商品等の各種商品・サービスの案内・提供、アンケート等を行うために利用する他、下記①から⑤の利用・提供を行うことがあります。なお、保健医療等の特別な非公開情報(センシティブ情報)の利用目的は、保険業法施行規則により、業務の適切な運営の確保その他必要と認められる範囲に限定されています。

- ①本契約に関する個人情報の利用目的の達成に必要な範囲内で、業務委託先(保険代理店を含みます。)、保険仲立人、医療機関、保険金の請求・支払いに関する関係先、金融機関等に対して提供すること
 - ②契約締結、保険金支払い等の判断をするうえでの参考とするために、他の保険会社、一般社団法人日本損害保険協会等と共同して利用すること
 - ③東京海上日動火災保険株式会社と東京海上グループ各社または東京海上日動火災保険株式会社の提携先企業等との間で商品・サービス等の提供・案内のために、共同して利用すること
 - ④再保険契約の締結、更新・管理、再保険金支払等に利用するために、再保険引受会社等に提供すること
 - ⑤質権、抵当権等の担保権者における担保権の設定等に係る事務手続きや担保権の管理・行使のために、その担保権者に提供すること
- 詳しくは、東京海上日動火災保険株式会社のホームページ(<http://www.tokiomarine-nichido.co.jp/>)をご参照ください。

～個人情報の取扱いに関するご案内～

保険契約者であるスズキ(株)は加入依頼書に関する個人情報を(株)スズキビジネスに提供いたします。(株)スズキビジネスは、加入依頼書に関する個人情報(過去に取得したものを含みます。))を、保険引受の判断、本契約の管理・履行および付帯サービスの提供ならびに他の保険・金融商品等の各種商品・サービスの提供・案内を行うために利用する他、下記①から③の利用・提供を行うことがあります。なお、保健医療等の特別な非公開情報(センシティブ情報)の利用目的は、保険業法施行規則により、業務の適切な運営の確保その他必要と認められる範囲に限定されます。

- ①本契約に関する個人情報の利用目的の達成に必要な範囲内で、業務委託先、医療機関、保険金の請求・支払いに関する関係先、金融機関等に対して個人情報を提供すること
 - ②本契約に関する個人情報の利用目的の達成に必要な範囲内で、スズキ(株)のグループ会社各社または販売店等に対して個人情報を提供すること
 - ③スズキ(株)とスズキファイナンス(株)、スズキ代理店または販売店との間で商品・サービス等の提供・案内のために、個人情報を共同して利用すること
- スズキ(株)のグループ会社の個人情報の取扱いについては、スズキ(株)ホームページ(<http://www.suzuki.co.jp/>)をご覧ください。(株)スズキビジネスの個人情報の取扱いについては、(株)スズキビジネスホームページ(<http://www.suzuki-business.co.jp/>)をご覧ください。
- 引受保険会社のグループ会社の範囲および提携先企業等の一覧、引受保険会社のグループ会社内における個人情報利用の管理責任者、引受保険会社(および引受保険会社のグループ会社各社)における個人情報の取扱いについては、東京海上日動火災保険(株)ホームページ(<http://www.tokiomarine-nichido.co.jp/>)をご覧ください。

お問い合わせは:

■万一事故が発生した場合、またはご契約内容に変更があった場合等は下記へご連絡下さい。

取扱代理店:  **スズキビジネス**

引受保険会社:  **東京海上日動火災保険(株)**

保険事業部 営業第一課
〒431-0201 静岡県浜松市西区篠原町21339
TEL : 053-447-1718 FAX : 053-448-5417
URL <http://www.suzuki-business.co.jp>

(担当課) 静岡自動車営業部 スズキ室
〒430-8577 静岡県浜松市中区板屋町111-2
浜松アクトタワー10F
TEL : 053-454-8946 FAX : 053-454-8862